

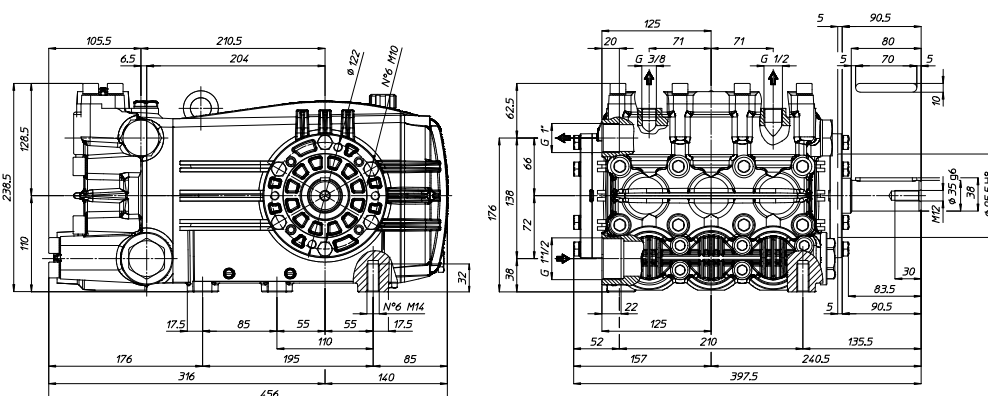
Alcuni modelli di pompe della serie VX sono disponibili con doppia presa di forza.

Some pump models of VX series are available with double ended shaft.

RPM	CODICE CODE	MODELLO MODEL	PORTATA FLOW				PRESSIONE PRESSURE		POTENZA POWER		PESO WEIGHT	PRESA DI FORZA SHAFT TYPE
			NOM.				bar	PSI	HP	kW		
			l/min	GPM	l/min	GPM					Kg	
800	847700	VX-A 161/110 R	160.3	42.4	155.0	41.0	110	1595	43.7	32.6	58.0	R - Albero MASCHIO 35 mm DX R - MALE Shaft 35 mm RIGHT
	847100	VX-B 100/200 R	101.3	26.8	98.0	25.9	200	2900	50.3	37.5	58.0	
1000	847200	VX-B 130/160 R	128.3	33.9	125.0	33.0	160	2320	51.3	38.3	58.0	
	847300	VX-B 160/130 R	158.3	41.8	157.0	41.5	130	1885	52.3	39.0	58.0	
	814300	VX-B 200/100 R	200.4	52.9	199.0	52.6	100	1450	51.0	38.0	58.0	
1450	217500	VX-C 100/200 R	112.5	29.7	100.0	26.4	200	2900	51.3	38.3	58.0	
	910600	VX-C 135/160 R	146.9	38.8	135.0	35.7	160	2320	55.4	40.7	58.0	

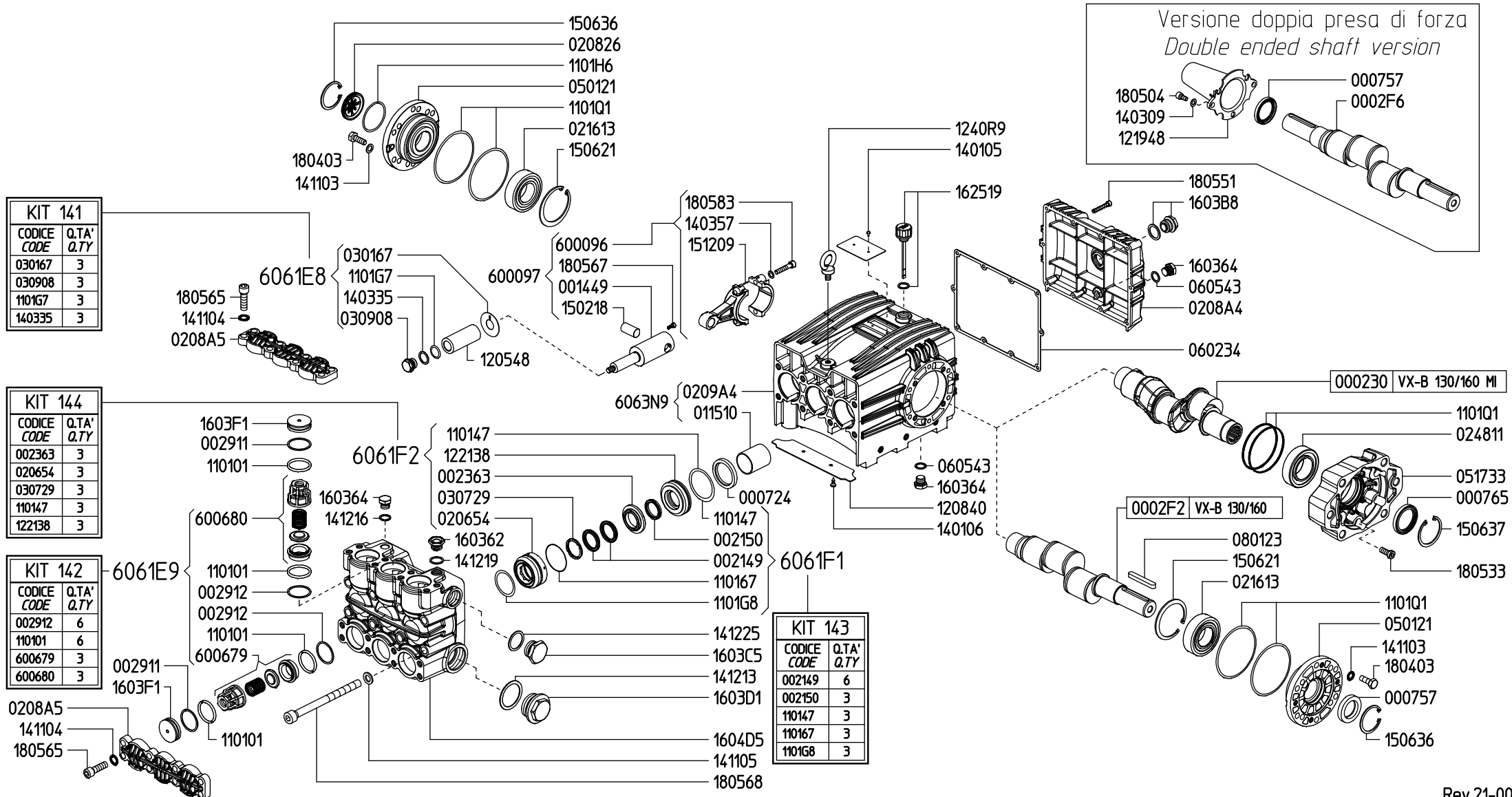
Tutti i modelli di Pompe sono disponibili con Presa di Forza Sinistra. Nel Modello compare "L". Esempio : VX-A 161/110 L
All models of PUMPS are available with Left P.T.O. Shaft. Descriptions mention "L". For example : VX-A 161/110 L

Dimensioni d'ingombro (mm) - Overall Dimensions (mm)



847200

PUMP VX-B 130/160 R



KIT 141

CODICE CODE	Q.TA' Q.TY
030167	3
030908	3
1101G7	3
140335	3

KIT 144

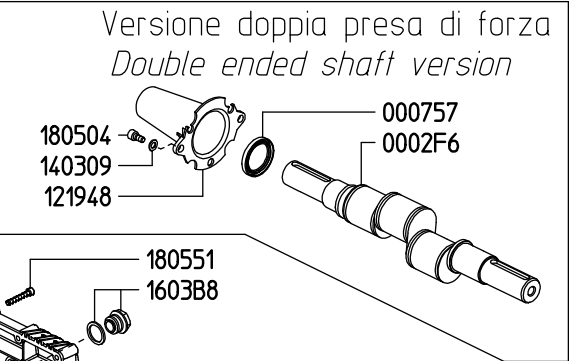
CODICE CODE	Q.TA' Q.TY
002363	3
020654	3
030729	3
110147	3
122138	3

KIT 142

CODICE CODE	Q.TA' Q.TY
002912	6
110101	6
600679	3
600680	3

KIT 143

CODICE CODE	Q.TA' Q.TY
002149	6
002150	3
110147	3
110167	3
1101G8	3



000230 VX-B 130/160 MI

0002F2 VX-B 130/160